

# GR-600N (II)

6段ブーム  
2段フルオートジブ  
H型アウトリガ

# CREVO 700

タダノ 60tラフタークレーン CREVO700G3 GR-600N(II)



## ■主要諸元

### ●クレーン

クレーン 容 量	9.8mブーム	60,000kg × 2.8m (14本掛)
	16.6mブーム	32,000kg × 5.5m (8本掛)
	23.5mブーム	24,000kg × 5.5m (6本掛)
	30.3mブーム	12,500kg × 10.0m (4本掛)
	37.2mブーム	12,000kg × 10.0m (4本掛)
	41.2mブーム	10,000kg × 11.0m (4本掛)
	44.0mブーム	8,000kg × 12.0m (4本掛)
	8.0mジブ	4,000kg × 76° (1本掛)
	12.7mジブ	2,600kg × 74° (1本掛)
シングルトップ	5,000kg (1本掛)	
最大地上揚程	ブーム	45.2m
	ジブ	58.0m
最大作業半径	ブーム	36.0m (標準性能)、40.0m (前方特別性能)
	ジブ	40.2m (標準性能)、47.5m (前方特別性能)
ブーム長さ		9.8m~44.0m
ブーム伸縮長さ		34.2m
ブーム伸ばし速度		34.2m/134s
ジブ長さ		8.0m~12.7m
ブーム起伏角度		0°~84°
ブーム上げ速度		0°~84°/62s
ワイヤロープ	主巻	径18mm×長さ238m 難燃性ワイヤロープ
	補巻	径18mm×長さ123m 難燃性ワイヤロープ
ブーム形式		ラウンド型6段油圧伸縮式(2・3段目同時、4・5・6段目同時)
ジブ形式		クイックターン式(ブーム下抱込側面格納式) 2段(2段目油圧伸縮式)、オフセット5°~60°油圧無段階傾斜式
アウトリガ		全油圧式H型(フロート一体型)、スライド・ジャッキ各個操作装置付 張出幅:最大7.6m、中間7.2m、5.28m、4.28m 最小2.36m

### ●キャリヤ

車名および型式	タダノ JDS-T004	
エンジン	名称	日産 GE13C-06 (過給機及び給気冷却器付)
	形式	水冷4サイクル6気筒直接噴射式ディーゼルエンジン
	総排気量	13.074L
	最高出力	走行時 275kW {374PS} / 1,800min <sup>-1</sup> {rpm}
	最大トルク	1,495N·m {152kgf·m} / 1,200min <sup>-1</sup> {rpm}
トルクコンバータ形式	3要素1段 (自動ロックアップ機構付)	
変速機形式	自動及び手動変速式、パワーシフト式 (湿式多板クラッチ) 前進4段、後退1段 (Hi,Lo付)	
減速機形式	車軸2段減速式 (2、3、4軸)	
駆動方式	後4輪駆動 (8×4)・6輪駆動 (8×6) 切換式	
燃料タンク容量	400L	
タイヤ	前輪	385/95 R25 170E ROAD
	後輪	385/95 R25 170E ROAD

### ●走行時寸法

全長	12,815mm	
全幅	2,780mm	
全高	3,750mm	
軸距	1,500mm+4,000mm+1,500mm	
輪距	前輪	2,330mm
	後輪	2,330mm

### ●重量

車両総重量	41,295kg
前前軸重	10,140kg
前後軸重	10,380kg
後前軸重	10,430kg
後後軸重	10,345kg

●本機は、新規開発車両証明制度による適合証明書「基本通行条件 重量: D」の交付を受けていますが、実際の通行条件は、経路ごとの道路管理者の算定結果によって付与されます。

■ 定格総荷重表

9.8m ~ 44.0m ブーム

A: ブーム角度の範囲 (無負荷時)

単位: ブーム長さ(m)  
: 作業半径(m)  
: 定格総荷重(t)

① アウトリガ使用

アウトリガ最大張出 (7.6m)		標準性能 - 全周 -							
ブーム長さ 作業半径	9.8	16.6	23.5	30.3	37.2	41.2	44.0		
2.8	60.0	32.0	24.0	12.5					
3.0	56.5	32.0	24.0	12.5					
3.5	51.9	32.0	24.0	12.5	12.0				
4.0	48.6	32.0	24.0	12.5	12.0	10.0			
4.5	44.3	32.0	24.0	12.5	12.0	10.0	8.0		
5.0	39.5	32.0	24.0	12.5	12.0	10.0	8.0		
5.5	35.7	32.0	24.0	12.5	12.0	10.0	8.0		
6.0	32.5	31.3	22.9	12.5	12.0	10.0	8.0		
6.5	29.5	29.1	21.4	12.5	12.0	10.0	8.0		
7.0		26.5	20.1	12.5	12.0	10.0	8.0		
8.0		22.2	17.9	12.5	12.0	10.0	8.0		
9.0		17.9	16.0	12.5	12.0	10.0	8.0		
10.0		14.7	13.7	12.5	12.0	10.0	8.0		
11.0		12.2	11.8	12.3	11.1	10.0	8.0		
12.0		10.1	9.9	10.4	10.3	9.4	8.0		
13.0		8.55	8.35	9.2	9.55	8.75	7.8		
14.0			7.2	8.1	8.4	8.1	7.55		
16.0			5.3	6.15	6.5	6.6	6.7		
18.0			3.9	4.75	5.3	5.4	5.3		
20.0			2.9	3.7	4.2	4.45	4.5		
22.0				2.85	3.35	3.6	3.7		
24.0				2.15	2.65	2.9	3.05		
26.0				1.55	2.1	2.3	2.35		
27.0					1.3	1.85	2.0	2.1	
28.0						1.6	1.75	1.85	
30.0						1.1	1.35	1.45	
32.0						0.75	1.0	1.1	
33.0						0.6	0.8	0.95	
34.0							0.65	0.8	
35.0							0.5	0.65	
36.0								0.5	
A (°)	0~84			23~84				31~84	
標準フック	60tフック			25tフック					

アウトリガ中間張出 (7.2m)		標準性能 - 側方 -							
ブーム長さ 作業半径	9.8	16.6	23.5	30.3	37.2	41.2	44.0		
2.8	55.0	32.0	24.0	12.5					
3.0	55.0	32.0	24.0	12.5					
3.5	50.0	32.0	24.0	12.5	12.0				
4.0	48.0	32.0	24.0	12.5	12.0	10.0			
4.5	43.5	32.0	24.0	12.5	12.0	10.0	8.0		
5.0	39.5	32.0	24.0	12.5	12.0	10.0	8.0		
5.5	35.5	32.0	24.0	12.5	12.0	10.0	8.0		
6.0	32.0	31.3	22.9	12.5	12.0	10.0	8.0		
6.5	29.5	29.1	21.4	12.5	12.0	10.0	8.0		
7.0		26.5	20.1	12.5	12.0	10.0	8.0		
8.0		21.1	17.9	12.5	12.0	10.0	8.0		
9.0		16.4	16.0	12.5	12.0	10.0	8.0		
10.0		13.2	13.1	12.5	12.0	10.0	8.0		
11.0		10.9	10.7	11.8	11.1	10.0	8.0		
12.0		9.2	8.95	9.9	10.3	9.4	8.0		
13.0		7.75	7.6	8.5	9.1	8.75	7.8		
14.0			6.5	7.35	7.85	8.1	7.55		
16.0			4.7	5.6	6.25	6.25	6.4		
18.0			3.4	4.3	4.9	5.1	5.1		
20.0			2.4	3.25	3.85	4.05	4.2		
22.0				2.45	3.0	3.25	3.4		
24.0				1.8	2.3	2.55	2.7		
26.0				1.25	1.75	1.95	2.05		
27.0				1.0	1.55	1.7	1.8		
28.0					1.3	1.45	1.6		
30.0					0.9	1.05	1.2		
32.0					0.55	0.7	0.85		
33.0						0.55	0.65		
34.0							0.5		
A (°)	0~84			18~84				30~84	36~84
標準フック	60tフック			25tフック					

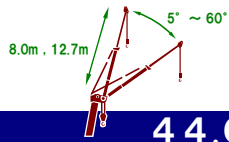
アウトリガ中間張出 (5.28m)		標準性能 - 側方 -						
ブーム長さ 作業半径	9.8	16.6	23.5	30.3	37.2	41.2	44.0	
2.8	50.0	32.0	24.0	12.5				
3.0	50.0	32.0	24.0	12.5				
3.5	46.5	32.0	24.0	12.5	12.0			
4.0	41.9	32.0	24.0	12.5	12.0	10.0		
4.5	37.9	32.0	24.0	12.5	12.0	10.0	8.0	
5.0	31.3	30.6	24.0	12.5	12.0	10.0	8.0	
5.5	25.6	24.8	24.0	12.5	12.0	10.0	8.0	
6.0	21.5	20.7	20.6	12.5	12.0	10.0	8.0	
6.5	18.2	17.6	17.4	12.5	12.0	10.0	8.0	
7.0		15.4	15.2	12.5	12.0	10.0	8.0	
8.0		12.0	11.9	12.5	12.0	10.0	8.0	
9.0		9.4	9.3	10.4	10.8	10.0	8.0	
10.0		7.6	7.4	8.4	9.0	9.2	8.0	
11.0		6.25	6.05	7.0	7.55	7.8	7.85	
12.0		5.15	5.0	5.85	6.4	6.65	6.8	
13.0		4.25	4.15	4.9	5.5	5.7	5.85	
14.0			3.4	4.15	4.7	4.9	5.05	
16.0			2.2	2.95	3.45	3.65	3.8	
18.0			1.2	2.05	2.55	2.75	2.85	
19.0			0.8	1.65	2.15	2.35	2.5	
20.0				1.3	1.85	2.05	2.15	
22.0				0.7	1.25	1.45	1.55	
24.0					0.7	0.95	1.05	
26.0						0.5	0.65	
A (°)	0~84		16~84	31~84	42~84	49~84	52~84	
標準フック	60tフック		25tフック					

アウトリガ中間張出 (4.28m)		標準性能 - 側方 -						
ブーム長さ 作業半径	9.8	16.6	23.5	30.3	37.2	41.2	44.0	
2.8	45.0	32.0	24.0	12.5				
3.0	45.0	32.0	24.0	12.5				
3.5	42.0	32.0	24.0	12.5	12.0			
4.0	33.1	31.5	24.0	12.5	12.0	10.0		
4.5	25.8	25.3	23.5	12.5	12.0	10.0	8.0	
5.0	20.9	20.3	20.0	12.5	12.0	10.0	8.0	
5.5	17.4	16.9	16.7	12.5	12.0	10.0	8.0	
6.0	14.8	14.3	14.1	12.5	12.0	10.0	8.0	
6.5	12.4	12.3	12.1	12.5	12.0	10.0	8.0	
7.0		10.7	10.5	11.7	11.8	10.0	8.0	
8.0		8.2	8.05	9.1	9.65	9.8	8.0	
9.0		6.45	6.25	7.25	7.8	8.05	7.8	
10.0		5.15	4.9	5.85	6.35	6.7	6.75	
11.0		4.1	3.9	4.8	5.35	5.55	5.65	
12.0		3.2	3.1	3.95	4.45	4.65	4.8	
13.0		2.5	2.35	3.2	3.7	3.9	4.0	
14.0			1.7	2.6	3.05	3.25	3.4	
15.0			1.15	2.1	2.55	2.75	2.85	
16.0			0.7	1.65	2.1	2.3	2.4	
17.0				1.2	1.7	1.9	2.0	
18.0					1.35	1.55	1.65	
19.0					1.05	1.25	1.35	
20.0						1.0	1.1	
21.0						0.7	0.85	
22.0							0.6	
A (°)	0~84		36~84	47~84	52~84	56~84	59~84	
標準フック	60tフック		25tフック					

アウトリガ最小張出 (2.36m)		標準性能 - 側方 -						
ブーム長さ 作業半径	9.8	16.6	23.5	30.3	37.2	41.2	44.0	
2.8	23.5	20.0	14.0	10.0				
3.0	21.1	18.0	14.0	10.0				
3.5	16.1	15.7	14.0	10.0	9.0			
4.0	12.8	12.4	12.1	10.0	9.0	7.5		
4.5	10.4	10.0	9.8	10.0	9.0	7.5	6.5	
5.0	8.6	8.25	8.05	9.15	9.0	7.5	6.5	
5.5	7.25	6.85	6.65	7.7	8.3	7.5	6.5	
6.0	6.15	5.75	5.55	6.55	7.15	7.35	6.5	
6.5	5.15	4.8	4.65	5.6	6.15	6.4	6.3	
7.0		4.1	3.9	4.85	5.4	5.6	5.75	
8.0		2.9	2.75	3.6	4.1	4.35	4.45	
9.0		2.0	1.8	2.65	3.15	3.35	3.5	
10.0		1.2	1.0	1.9	2.35	2.55	2.7	
11.0				1.3	1.75	1.95	2.05	
12.0					1.25	1.45	1.55	
13.0						1.0	1.15	
A (°)	0~84		37~84	57~84	64~84	66~84	69~84	71~84
標準フック	60tフック		25tフック					

前方特別性能		標準性能 - 側方 -						
ブーム長さ 作業半径	9.8	16.6	23.5	30.3	37.2	41.2	44.0	
2.8	60.0	32.0	24.0	12.5				
3.0	56.5	32.0	24.0	12.5				
3.5	51.9	32.0	24.0	12.5	12.0			
4.0	48.6	32.0	24.0	12.5	12.0	10.0		
4.5	44.3	32.0	24.0	12.5	12.0	10.0	8.0	
5.0	39.5	32.0	24.0	12.5	12.0	10.0	8.0	
5.5	35.7	32.0	24.0	12.5	12.0	10.0	8.0	
6.0	32.5	31.3	22.9	12.5	12.0	10.0	8.0	
6.5	29.5	29.1	21.4	12.5	12.0	10.0	8.0	
7.0		26.5	20.1	12.5	12.0	10.0	8.0	
8.0		22.2	17.9	12.5	12.0	10.0	8.0	
9.0		19.0	16.0	12.5	12.0	10.0	8.0	
10.0		16.5	14.4	12.5	12.0	10.0	8.0	
11.0		14.5	13.1	12.3	11.1	10.0	8.0	
12.0		12.8	11.9	11.3	10.3	9.4	8.0	
13.0		11.4	10.9	10.4	9.55	8.75	7.8	
14.0			10.0	9.65	8.9	8.1	7.55	
16.0			8.15	8.3	7.7	7.1	6.7	
18.0			6.7	7.25	6.7	6.25	5.9	
20.0			5.25	6.05	5.9	5.55	5.2	
22.0				4.9	5.25	4.95	4.65	
24.0				4.0	4.5	4.4	4.2	
26.0				3.25	3.75	3.9	3.8	
27.0				2.95	3.45	3.6	3.55	
28.0					3.15			

■ 定格総荷重表



44.0mブーム + 8.0m, 12.7mジブ

A: ブーム角度の範囲 (無負荷時) 単位: (t)

標準性能 アウトリガ最大張出 (7.6m) -全周-

ジブ長さ	44.0mブーム+8.0mジブ				44.0mブーム+12.7mジブ											
	5°	25°	45°	60°	5°	25°	45°	60°								
ブーム角度	作業半径 (m)	定格総荷重 (t)	作業半径 (m)	定格総荷重 (t)	作業半径 (m)	定格総荷重 (t)	作業半径 (m)	定格総荷重 (t)								
84°	6.4	4.0	9.1	3.4	10.8	2.1	11.5	1.25	7.7	2.6	12.0	2.0	14.6	1.1	15.8	0.6
80°	10.5	4.0	12.9	3.0	14.5	2.05	14.8	1.2	12.0	2.6	16.1	1.8	18.5	1.1	19.3	0.57
76°	14.6	4.0	16.6	2.65	18.1	2.0	18.2	1.15	16.6	2.6	20.2	1.65	22.1	1.05	22.7	0.55
74°	16.5	3.8	18.3	2.5	19.8	1.9	19.8	1.15	18.7	2.6	22.1	1.55	23.9	1.05	24.4	0.55
72°	18.3	3.5	20.2	2.4	21.4	1.85	21.5	1.15	20.8	2.5	24.1	1.5	25.6	1.0	26.0	0.55
70°	20.0	3.2	21.9	2.3	23.1	1.75	23.1	1.15	22.7	2.35	26.0	1.45	27.3	1.0	27.6	0.55
68°	21.7	2.9	23.4	2.1	24.7	1.7	24.6	1.15	24.5	2.1	27.7	1.35	28.9	0.98	29.1	0.55
65°	24.2	2.6	25.9	1.95	26.9	1.6	26.8	1.1	27.3	1.9	30.3	1.3	31.2	0.95	31.3	0.54
60°	27.8	1.9	29.6	1.7	30.4	1.5	30.2	1.1	31.3	1.55	34.1	1.1	34.8	0.92	34.8	0.53
55°	31.1	1.15	32.7	1.05	33.4	1.05			34.8	0.99	37.5	0.85	38.0	0.8		
53°	32.3	0.9	33.9	0.84	34.4	0.83			36.1	0.74	38.7	0.66	39.2	0.62		
51°	33.6	0.68	35.0	0.63	35.5	0.62			37.3	0.52	39.5	0.46	40.2	0.44		
50°	34.2	0.59	35.6	0.52	36.0	0.52			38.0	0.42	40.0	0.37				
49°	34.8	0.49	36.2	0.42	36.6	0.42										
48°	35.4	0.4														
A(°)	47~84		48~84		59~84		49~84		50~84		59~84					

標準性能 アウトリガ中間張出 (7.2m) -側方-

ジブ長さ	44.0mブーム+8.0mジブ				44.0mブーム+12.7mジブ											
	5°	25°	45°	60°	5°	25°	45°	60°								
ブーム角度	作業半径 (m)	定格総荷重 (t)	作業半径 (m)	定格総荷重 (t)	作業半径 (m)	定格総荷重 (t)	作業半径 (m)	定格総荷重 (t)								
84°	6.4	4.0	9.1	3.4	10.8	2.1	11.5	1.25	7.7	2.6	12.0	2.0	14.6	1.1	15.8	0.6
80°	10.5	4.0	12.9	3.0	14.5	2.05	14.8	1.2	12.0	2.6	16.1	1.8	18.5	1.1	19.3	0.57
76°	14.6	4.0	16.6	2.65	18.1	2.0	18.2	1.15	16.6	2.6	20.2	1.65	22.1	1.05	22.7	0.55
74°	16.5	3.8	18.3	2.5	19.8	1.9	19.8	1.15	18.7	2.6	22.1	1.55	23.9	1.05	24.4	0.55
72°	18.3	3.5	20.2	2.4	21.4	1.85	21.5	1.15	20.8	2.5	24.1	1.5	25.6	1.0	26.0	0.55
70°	20.0	3.2	21.9	2.3	23.1	1.75	23.1	1.15	22.7	2.35	26.0	1.45	27.3	1.0	27.6	0.55
68°	21.7	2.9	23.4	2.1	24.7	1.7	24.6	1.15	24.5	2.1	27.7	1.35	28.9	0.98	29.1	0.55
65°	24.1	2.45	25.9	1.95	26.9	1.6	26.8	1.1	27.3	1.9	30.3	1.3	31.2	0.95	31.3	0.54
60°	27.6	1.6	29.5	1.5	30.4	1.4	30.2	1.1	31.1	1.4	34.1	1.1	34.8	0.92	34.8	0.53
55°	31.0	0.9	32.6	0.86	33.3	0.83			34.6	0.76	37.4	0.66	37.9	0.61		
53°	32.2	0.66	33.7	0.62	34.4	0.6			35.9	0.52	38.6	0.45	39.1	0.42		
52°	32.8	0.55	34.3	0.51	34.9	0.49			36.6	0.41						
51°	33.5	0.46														
A(°)	50~84		51~84		59~84		51~84		52~84		59~84					

標準性能 アウトリガ中間張出 (5.28m) -側方-

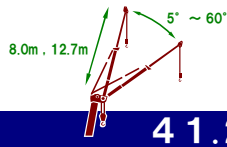
ジブ長さ	44.0mブーム+8.0mジブ				44.0mブーム+12.7mジブ											
	5°	25°	45°	60°	5°	25°	45°	60°								
ブーム角度	作業半径 (m)	定格総荷重 (t)	作業半径 (m)	定格総荷重 (t)	作業半径 (m)	定格総荷重 (t)	作業半径 (m)	定格総荷重 (t)								
84°	6.4	4.0	9.1	3.4	10.8	2.1	11.5	1.25	7.7	2.6	12.0	2.0	14.6	1.1	15.8	0.6
80°	10.5	4.0	12.9	3.0	14.5	2.05	14.8	1.2	12.0	2.6	16.1	1.8	18.5	1.1	19.3	0.57
76°	14.6	4.0	16.6	2.65	18.1	2.0	18.2	1.15	16.6	2.6	20.2	1.65	22.1	1.05	22.7	0.55
74°	16.2	3.2	18.3	2.5	19.8	1.9	19.8	1.15	18.7	2.6	22.1	1.55	23.9	1.05	24.4	0.55
72°	17.8	2.55	20.1	2.2	21.4	1.85	21.5	1.15	20.4	2.1	24.1	1.5	25.6	1.0	26.0	0.55
70°	19.4	2.0	21.5	1.75	23.0	1.6	23.1	1.15	22.1	1.65	26.0	1.45	27.3	1.0	27.6	0.55
68°	20.9	1.55	23.1	1.4	24.4	1.3	24.6	1.1	23.8	1.3	27.6	1.2	28.9	0.98	29.1	0.55
65°	23.3	1.05	25.3	0.96	26.5	0.88	26.7	0.88	26.3	0.88	29.8	0.82	31.1	0.68	31.3	0.54
64°	24.0	0.93	26.0	0.83	27.1	0.76	27.3	0.75	27.1	0.77	30.5	0.71	31.7	0.57	32.0	0.53
63°	24.8	0.8	26.7	0.7	27.8	0.63	28.0	0.61	27.9	0.65	31.3	0.61	32.4	0.45		
62°	25.5	0.66	27.3	0.56	28.4	0.5	28.6	0.48	28.6	0.52						
61°	26.1	0.52														
A(°)	60~84		61~84		61~84		62~84		63~84							

標準性能 アウトリガ中間張出 (4.28m) -側方-

ジブ長さ	44.0mブーム+8.0mジブ				44.0mブーム+12.7mジブ											
	5°	25°	45°	60°	5°	25°	45°	60°								
ブーム角度	作業半径 (m)	定格総荷重 (t)	作業半径 (m)	定格総荷重 (t)	作業半径 (m)	定格総荷重 (t)	作業半径 (m)	定格総荷重 (t)								
84°	6.4	4.0	9.1	3.4	10.8	2.1	11.5	1.25	7.7	2.6	12.0	2.0	14.6	1.1	15.8	0.6
80°	10.5	4.0	12.9	3.0	14.5	2.05	14.8	1.2	12.0	2.6	16.1	1.8	18.5	1.1	19.3	0.57
76°	14.0	2.8	16.5	2.5	18.1	2.0	18.2	1.15	16.4	2.4	20.2	1.65	22.1	1.05	22.7	0.55
74°	15.6	2.1	18.0	1.9	19.7	1.7	19.8	1.15	18.0	1.8	22.0	1.45	23.9	1.05	24.4	0.55
72°	17.3	1.6	19.6	1.4	21.1	1.3	21.5	1.15	19.8	1.35	23.7	1.1	25.5	0.92	26.0	0.55
70°	18.9	1.15	21.1	1.0	22.6	0.93	22.9	0.89	21.5	0.94	25.3	0.75	27.1	0.68	27.6	0.55
69°	19.7	1.0	21.8	0.81	23.3	0.77	23.6	0.73	22.3	0.76	26.1	0.61	27.8	0.56	28.3	0.54
68°	20.5	0.84	22.6	0.65	23.9	0.62	24.3	0.59	23.1	0.6	26.8	0.48	28.6	0.44		
67°	21.3	0.7	23.4	0.5	24.7	0.48	25.0	0.45	24.0	0.45						
66°	22.1	0.55														
A(°)	65~84		66~84		66~84		67~84		68~84							

前方特別性能

ジブ長さ	44.0mブーム+8.0mジブ				44.0mブーム+12.7mジブ											
	5°	25°	45°	60°	5°	25°	45°	60°								
ブーム角度	作業半径 (m)	定格総荷重 (t)	作業半径 (m)	定格総荷重 (t)	作業半径 (m)	定格総荷重 (t)	作業半径 (m)	定格総荷重 (t)								
84°	6.4	4.0	9.1	3.4	10.8	2.1	11.5	1.25	7.7	2.6	12.0	2.0	14.6	1.1	15.8	0.6
80°	10.5	4.0	12.9	3.0	14.5	2.05	14.8	1.2	12.0	2.6	16.1	1.8	18.5	1.1	19.3	0.57
76°	14.6	4.0	16.6	2.65	18.1	2.0	18.2	1.15	16.6	2.6	20.2	1.65	22.1	1.05	22.7	0.55
74°	16.5	3.8	18.3	2.5	19.8	1.9	19.8	1.15	18.7	2.6	22.1	1.55	23.9	1.05	24.4	0.55
72°	18.3	3.5	20.2	2.4	21.4	1.85	21.5	1.15	20.8	2.5	24.1	1.5	25.6	1.0	26.0	0.55
70°	20.0	3.2	21.9	2.3	23.1	1.75	23.1	1.15	22.7	2.35	26.0	1.45	27.3	1.0	27.6	0.55
68°	21.7	2.9	23.4	2.1	24.7	1.7	24.6	1.15	24.5	2.1	27.7	1.35	28.9	0.98	29.1	0.55
65°	24.2	2.6	25.9	1.95	26.9	1.6	26.8	1.1	27.3	1.9	30.3	1.3	31.2	0.95	31.3	0.54
60°	27.8	2.2	29.6	1.7	30.4	1.5	30.2	1.1	31.3	1.55	34.1	1.1	34.8	0.92	34.8	0.53
55°	31.6	1.85	33.0	1.55	33.5	1.4			35.1	1.35	37.6	1.0	38.1	0.88		
53°	32.8	1.7	34.2	1.45	34.7	1.35			36.4	1.25	38.8	0.97	39.4	0.86		
50°	34.7	1.5	35.9	1.35	36.3	1.3			38.5	1.15	40.6	0.91	41.1	0.83		
47°	36.6	1.4	37.7	1.25	37.9	1.25			40.5	1.05	42.4	0.88	42.7	0.8		
45°	37.8	1.25	38.8	1.2	38.9	1.2			41.8	1.0	43.4	0.85	43.7	0.79		
40°	40.4	0.82	41.1	0.79					44.6	0.66	45.9	0.63				
36°	42.3	0.54	42.9	0.52					46.5	0.42	47.5	0.41				
35°	42.7	0.48	43.3	0.46					46.9	0.36						
34°	43.2	0.42	43.8	0.4												
33°	43.6	0.37														
A(°)	32~84		33~84		44~84		59~84		34~84		35~84		44~84		59~84	



■ 定格総荷重表

41.2mブーム + 8.0m, 12.7mジブ

A: ブーム角度の範囲 (無負荷時) 単位: (t)

標準性能

アウトリガ最大張出 (7.6m) -全周-

ジブ長さ	41.2mブーム+8.0mジブ				41.2mブーム+12.7mジブ			
	5°	25°	45°	60°	5°	25°	45°	60°
ブーム角度	作業半径 (m)	定格総荷重 (t)	作業半径 (m)	定格総荷重 (t)	作業半径 (m)	定格総荷重 (t)	作業半径 (m)	定格総荷重 (t)
84°	5.7	4.0	8.4	3.5	10.2	2.2	11.0	1.25
80°	9.5	4.0	12.0	3.2	13.6	2.05	14.2	1.2
76°	13.3	4.0	15.6	3.0	17.0	2.0	17.3	1.15
74°	15.2	4.0	17.2	2.8	18.5	1.95	18.8	1.15
72°	16.9	3.75	18.8	2.7	20.1	1.9	20.3	1.15
70°	18.5	3.45	20.5	2.65	21.6	1.85	21.8	1.15
68°	20.2	3.25	22.0	2.45	23.1	1.8	23.2	1.15
65°	22.6	2.9	24.3	2.2	25.3	1.8	25.3	1.1
60°	26.0	2.2	27.7	1.95	28.5	1.7	28.5	1.1
55°	29.2	1.4	30.7	1.35	31.3	1.3		
53°	30.4	1.15	31.9	1.15	32.3	1.1		
51°	31.6	0.94	32.9	0.91	33.3	0.88		
49°	32.7	0.73	34.0	0.7	34.3	0.69		
48°	33.3	0.65	34.5	0.61	34.7	0.6		
47°	33.9	0.55	35.0	0.52	35.2	0.51		
46°	34.4	0.46	35.5	0.43	35.7	0.42		
45°	35.0	0.39						
A(°)	44~84		45~84		59~84		46~84	

標準性能

アウトリガ中間張出 (7.2m) -側方-

ジブ長さ	41.2mブーム+8.0mジブ				41.2mブーム+12.7mジブ			
	5°	25°	45°	60°	5°	25°	45°	60°
ブーム角度	作業半径 (m)	定格総荷重 (t)	作業半径 (m)	定格総荷重 (t)	作業半径 (m)	定格総荷重 (t)	作業半径 (m)	定格総荷重 (t)
84°	5.7	4.0	8.4	3.5	10.2	2.2	11.0	1.25
80°	9.5	4.0	12.0	3.2	13.6	2.05	14.2	1.2
76°	13.3	4.0	15.6	3.0	17.0	2.0	17.3	1.15
74°	15.2	4.0	17.2	2.8	18.5	1.95	18.8	1.15
72°	16.9	3.75	18.8	2.7	20.1	1.9	20.3	1.15
70°	18.5	3.45	20.5	2.65	21.6	1.85	21.8	1.15
68°	20.2	3.25	22.0	2.45	23.1	1.8	23.2	1.15
65°	22.6	2.85	24.3	2.2	25.3	1.8	25.3	1.1
60°	25.9	1.9	27.6	1.75	28.5	1.7	28.5	1.1
55°	29.1	1.15	30.6	1.1	31.2	1.1		
53°	30.3	0.93	31.7	0.9	32.3	0.87		
51°	31.5	0.7	32.8	0.68	33.3	0.66		
50°	32.1	0.6	33.4	0.58	33.8	0.56		
49°	32.6	0.51	33.9	0.49	34.3	0.47		
A(°)	48~84		59~84		49~84		50~84	

標準性能

アウトリガ中間張出 (5.28m) -側方-

ジブ長さ	41.2mブーム+8.0mジブ				41.2mブーム+12.7mジブ			
	5°	25°	45°	60°	5°	25°	45°	60°
ブーム角度	作業半径 (m)	定格総荷重 (t)	作業半径 (m)	定格総荷重 (t)	作業半径 (m)	定格総荷重 (t)	作業半径 (m)	定格総荷重 (t)
84°	5.7	4.0	8.4	3.5	10.2	2.2	11.0	1.25
80°	9.5	4.0	12.0	3.2	13.6	2.05	14.2	1.2
76°	13.3	4.0	15.6	3.0	17.0	2.0	17.3	1.15
74°	15.0	3.7	17.2	2.8	18.5	1.95	18.8	1.15
72°	16.6	3.0	18.8	2.55	20.1	1.9	20.3	1.15
70°	18.1	2.4	20.2	2.05	21.6	1.85	21.8	1.15
68°	19.7	1.9	21.7	1.65	23.0	1.55	23.2	1.15
65°	21.8	1.3	23.8	1.15	25.0	1.1	25.3	1.05
63°	23.2	1.0	25.1	0.88	26.3	0.85	26.5	0.85
62°	23.9	0.87	25.8	0.75	26.9	0.73	27.0	0.72
61°	24.7	0.73	26.4	0.63	27.6	0.61	27.6	0.59
60°	25.3	0.6	27.1	0.5	28.1	0.49	28.2	0.46
A(°)	59~84		59~84		60~84		61~84	

標準性能

アウトリガ中間張出 (4.28m) -側方-

ジブ長さ	41.2mブーム+8.0mジブ				41.2mブーム+12.7mジブ			
	5°	25°	45°	60°	5°	25°	45°	60°
ブーム角度	作業半径 (m)	定格総荷重 (t)	作業半径 (m)	定格総荷重 (t)	作業半径 (m)	定格総荷重 (t)	作業半径 (m)	定格総荷重 (t)
84°	5.7	4.0	8.4	3.5	10.2	2.2	11.0	1.25
80°	9.5	4.0	12.0	3.2	13.6	2.05	14.2	1.2
76°	13.0	3.2	15.4	2.7	17.0	2.0	17.3	1.15
74°	14.6	2.45	16.9	2.15	18.5	1.9	18.8	1.15
72°	16.2	1.9	18.5	1.65	19.9	1.5	20.3	1.15
70°	17.8	1.45	20.0	1.25	21.4	1.15	21.7	1.05
68°	19.3	1.1	21.4	0.93	22.7	0.83	23.1	0.81
67°	20.0	0.93	22.1	0.79	23.4	0.68	23.7	0.67
66°	20.8	0.79	22.8	0.65	24.1	0.54	24.3	0.54
65°	21.6	0.64	23.5	0.51				
A(°)	64~84		65~84		65~84		66~84	

前方特別性能

ジブ長さ	41.2mブーム+8.0mジブ				41.2mブーム+12.7mジブ			
	5°	25°	45°	60°	5°	25°	45°	60°
ブーム角度	作業半径 (m)	定格総荷重 (t)	作業半径 (m)	定格総荷重 (t)	作業半径 (m)	定格総荷重 (t)	作業半径 (m)	定格総荷重 (t)
84°	5.7	4.0	8.4	3.5	10.2	2.2	11.0	1.25
80°	9.5	4.0	12.0	3.2	13.6	2.05	14.2	1.2
76°	13.3	4.0	15.6	3.0	17.0	2.0	17.3	1.15
74°	15.2	4.0	17.2	2.8	18.5	1.95	18.8	1.15
72°	16.9	3.75	18.8	2.7	20.1	1.9	20.3	1.15
70°	18.5	3.45	20.5	2.65	21.6	1.85	21.8	1.15
68°	20.2	3.25	22.0	2.45	23.1	1.8	23.2	1.15
65°	22.6	2.9	24.3	2.2	25.3	1.8	25.3	1.1
60°	26.2	2.5	27.7	1.95	28.5	1.7	28.5	1.1
55°	29.6	2.2	31.0	1.75	31.6	1.6		
53°	30.8	2.1	32.2	1.7	32.7	1.55		
50°	32.8	1.9	33.9	1.65	34.3	1.5		
47°	34.5	1.75	35.5	1.55	35.7	1.5		
45°	35.6	1.55	36.6	1.5	36.6	1.45		
40°	38.0	1.05	38.9	1.0				
35°	40.3	0.76	40.9	0.72				
31°	41.8	0.55	42.3	0.51				
30°	42.2	0.5	42.6	0.46				
29°	42.5	0.45	42.9	0.42				
28°	42.9	0.41						
A(°)	27~84		28~84		44~84		59~84	

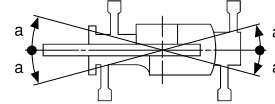
①アウトリガ使用時の注意

1. 定格総荷重は、水平堅土上においてクレーンを水平に設置した状態での値で、ブーム作業時はつり具と主巻フック質量(60tフック:490kg、25tフック:330kg)を、ジブ作業時はつり具と補巻フック質量(100kg)を含んだ値です。太線より上はクレーンの強度によって定められ、下はクレーンの安定度によって定められています。
2. 作業半径は、ブームのたわみを含んだ実際の値に基づいていますので、ブーム作業時は必ず作業半径を基準にしてください。
3. ジブの定格総荷重は、ブーム長さ41.2m以下と41.2mを超えた場合で異なります。
4. ジブ作業は、ブームの角度を基準にしてください。なお、作業半径は41.2mブームおよび44.0mブームにジブを装着した場合の参考値を示します。
5. シングルトップの定格総荷重は、ブームの定格総荷重より減算荷重(60tフック吊下げ時:390kg、25tフック吊下げ時:230kg)を差し引いた値とし、つり具と補巻フック質量(100kg)を含んだ値で、かつ限度は5.0tです。
6. 高速巻下げは、フックのみを降下するときに使用してください。また、急激なレバー操作は避けてください。
7. 各ブーム長さにおけるフックのワイヤロープ標準巻掛本数は下表のとおりです。ただし、この掛数以外で使用する場合は、ロープ1本当り主巻4.29t以下、補巻5.0t以下としてください。

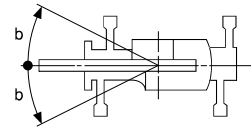
ブーム長さ	9.8m	16.6m	23.5m	30.3m	37.2m	41.2m	44.0m	ジブ、シングルトップ
巻掛本数	14	8	6	4	4	4	4	1

8. ジブにおけるフックのワイヤロープ巻掛本数は1本です。
9. 側方域でのつり上げ性能は、アウトリガ張出幅によって異なります。張出幅に応じた性能で作業をしてください。また、前方・後方域でのつり上げ性能は「アウトリガ最大張出」の定格総荷重ですが、アウトリガ張出幅によってその前方・後方域の範囲(角度a)が異なります。

張出幅	中間張出 (7.2m)	中間張出 (5.28m)	中間張出 (4.28m)	最小張出 (2.36m)
角度 a°	45	30	25	10



10. 前方特別性能は、フロントアウトリガが最大張出(7.6m)、リアアウトリガが中間張出(5.28m)以上の組み合わせのときに設定できます。前方特別性能で作業が行える前方域の範囲(角度b)は50°です。また、側方・後方域でのつり上げ性能は、アウトリガ張出幅に応じた標準性能となります。



②アウトリガ不使用

単位: (t)

ブーム長さ	静止時				走行時 (1.6km/h以下)			
	9.8m		16.6m		9.8m		16.6m	
作業半径	前方	全周	前方	全周	前方	全周	前方	全周
3.5m	8.95	3.9	8.7	3.6	7.5	3.2	7.25	3.0
4.0m	7.8	3.0	7.5	2.65	6.5	2.45	6.3	2.2
4.5m	6.8	2.2	6.5	1.9	5.7	1.8	5.4	1.55
5.0m	5.95	1.6	5.65	1.3	4.95	1.3	4.7	1.05
5.5m	5.2	1.05	4.9	0.75	4.35	0.85	4.1	0.6
6.0m	4.55	0.6	4.25	0.5	3.8	0.5	3.55	
6.5m	4.0		3.7		3.3		3.05	
7.0m			3.15				2.6	
8.0m			2.3				1.9	
9.0m			1.6				1.3	
10.0m			1.0				0.8	
A (°)	0~73	20~60	35~73	60~73	0~73	20~60	35~73	60~73
標準フック	25tフック				25tフック			

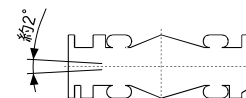
A: ブーム角度の範囲 (無負荷時)

②アウトリガ不使用時の注意

1. 定格総荷重は、水平堅土上においてタイヤのエア圧が規定圧(900kPa [9.00kgf/cm<sup>2</sup>])で、かつサスペンションシリンダをロッカーダウン(最縮小)した場合の値で、ブーム作業時はつり具と主巻フック質量(60tフック:490kg、25tフック:330kg)を含んだ値です。太線より上はクレーンの強度によって定められ、下は安定度によって定められています。実際の作業では、地盤、作業状態等を考慮して使用してください。
2. 作業半径は、ブームおよびタイヤのたわみを含んだ実際の値に基づいていますので、必ず作業半径を基準にしてください。
3. 各ブーム長さにおけるフックのワイヤロープ標準巻掛本数は下表のとおりです。ただし、この掛数以外で使用する場合は、ロープ1本当り主巻4.29t以下、補巻5.0t以下としてください。

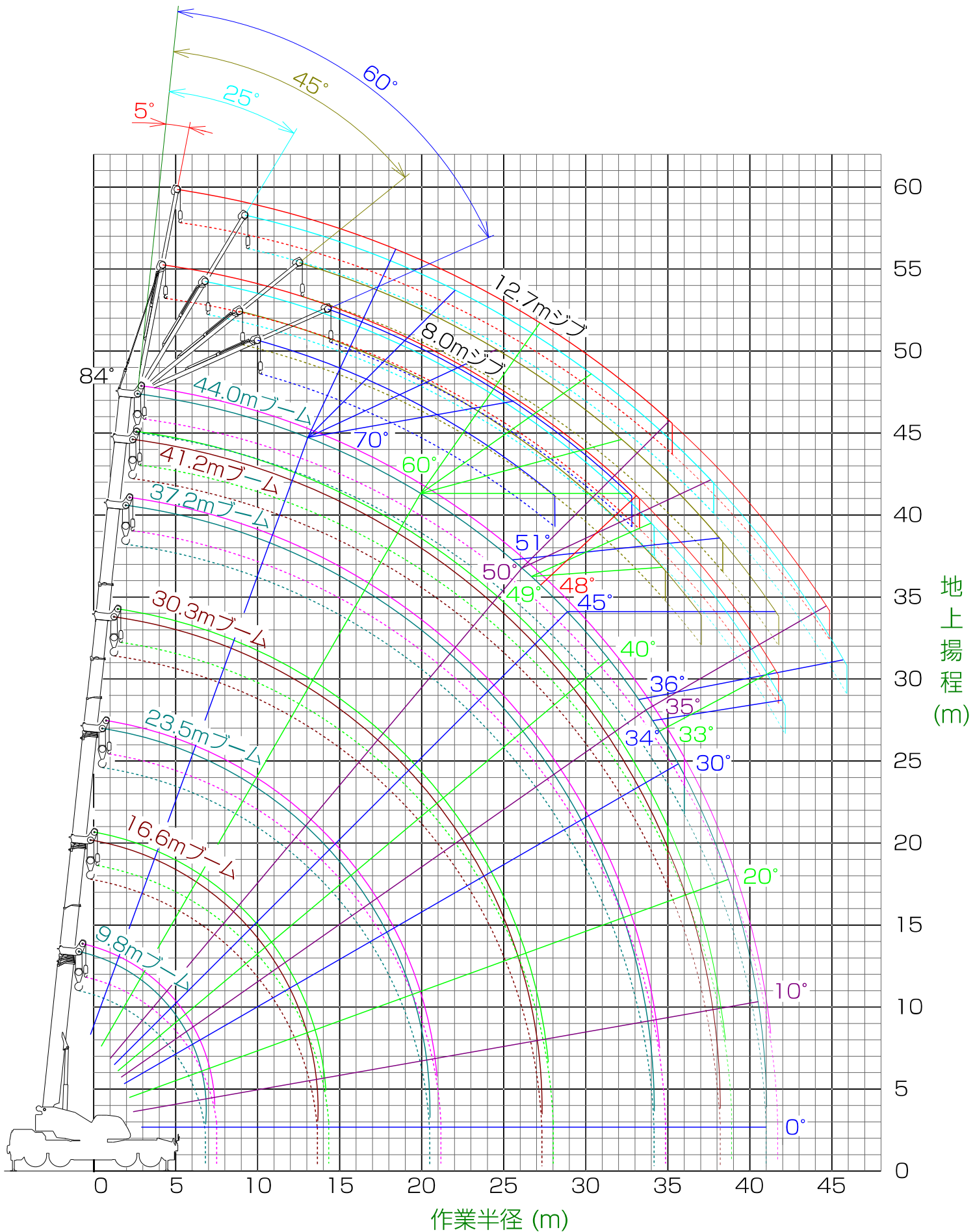
ブーム長さ	9.8m	16.6m	シングルトップ
巻掛本数	4	4	1

4. 高速巻下げ作業、ブーム長さが16.6mを超えるブーム作業およびジブの使用はしないでください。
5. 「前方」のクレーン作業は、AMLの「前方位置シンボル」が点灯しているときに行ってください。前方の範囲は、ブームがキャリヤの前方2°以内です。



6. シングルトップの定格総荷重は、ブームの定格総荷重より減算荷重(60tフック吊下げ時:390kg、25tフック吊下げ時:230kg)を差し引いた値とし、つり具と補巻フック質量(100kg)を含んだ値で、かつ限度は5.0tです。
7. つり荷走行は、「駆動切換」スイッチを「L/6D」にし、シフトレバーを1速に行ってください。
8. つり荷走行は、旋回ブレーキをかけ、荷が振れないように地面近くに保持し、1.6km/h以下で行ってください。特に急ハンドル、急発進、急ブレーキは避けてください。
9. つり荷走行中には、クレーン作業を行わないでください。

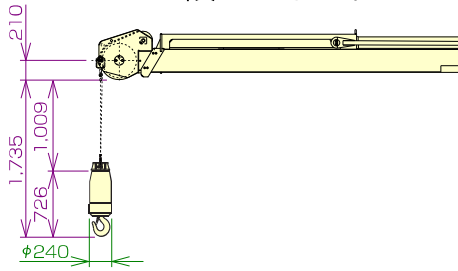
■作業半径-揚程図



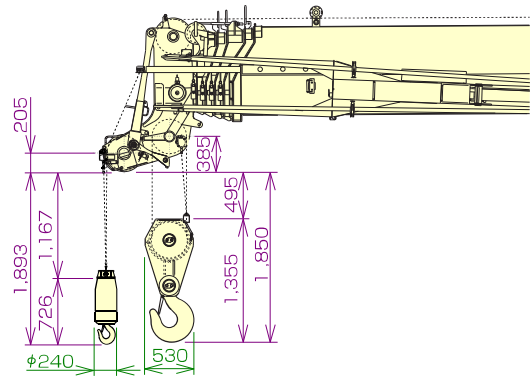
(注) 1.上図は、ブームおよびジブのたわみを含んでいません。  
 2.上図は、アウトリガ最大(7.6m)張出状態での図です。  
 3.上図細線の部分は、前方特別性能の場合を示します。

■主要寸法図

2段フルオートジブ

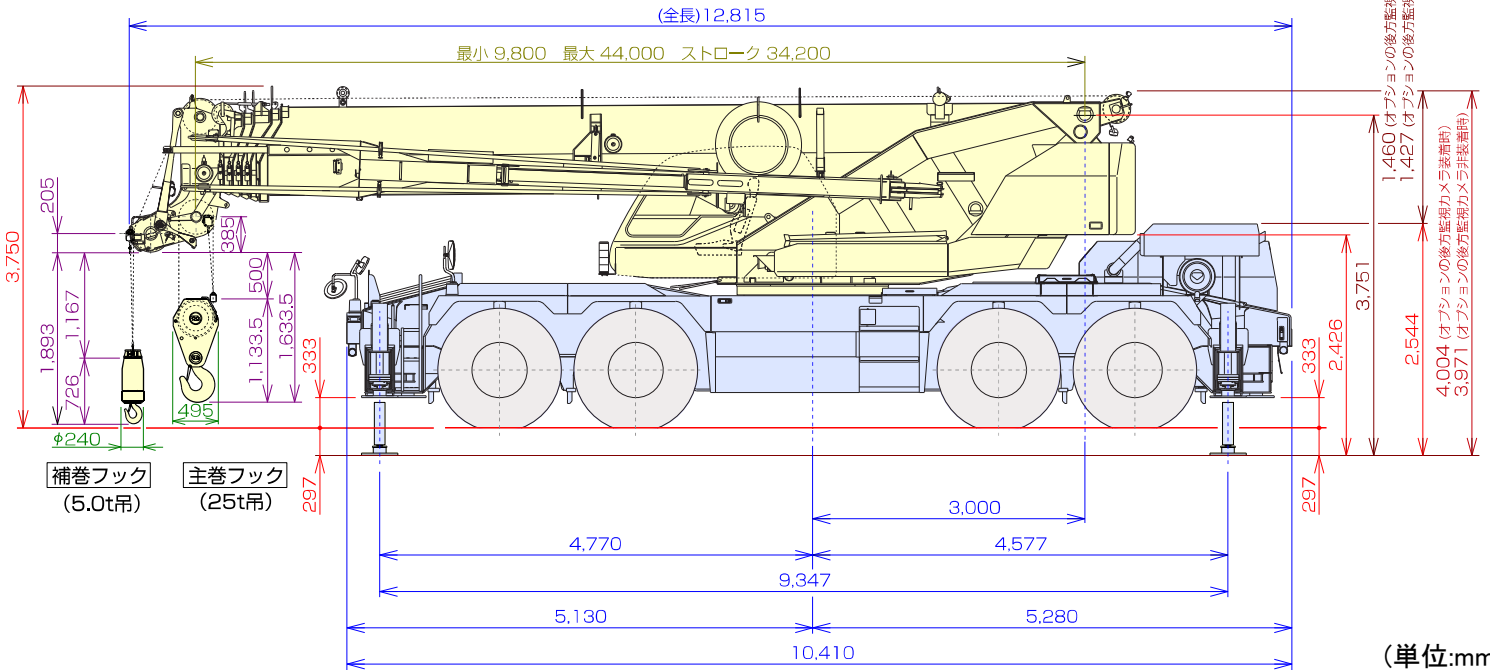


ブーム



補巻フック  
(5.0t吊)

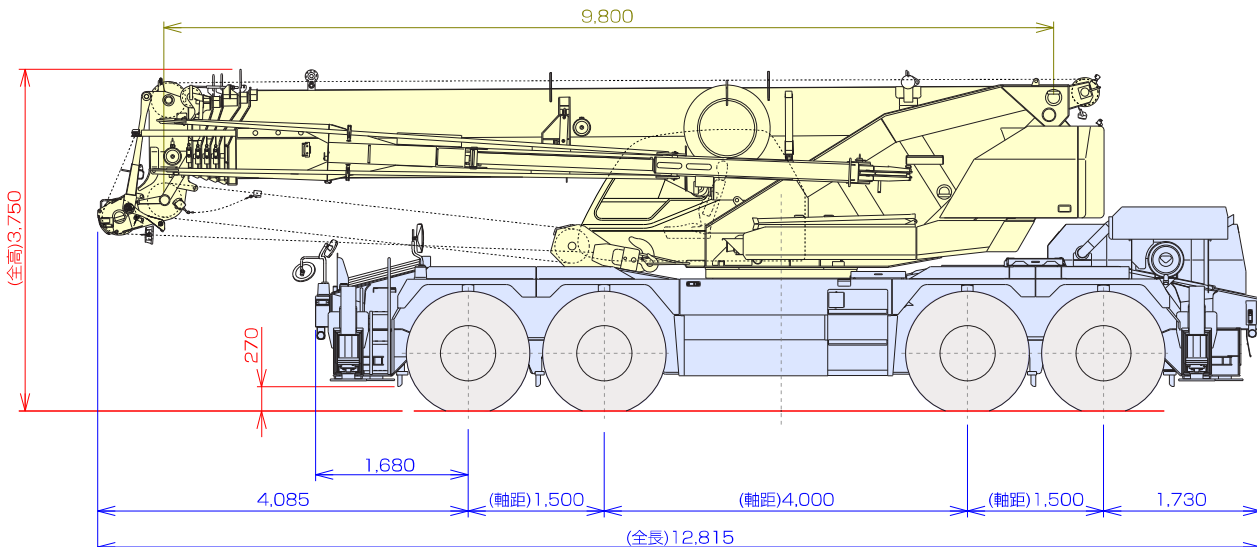
主巻フック  
(60t吊)



(単位:mm)

本図に記載の ウィンチドラム監視カメラ、後方監視カメラ、拡声器、AML外部表示灯、路肩灯、マーカーランプ はオプションです。

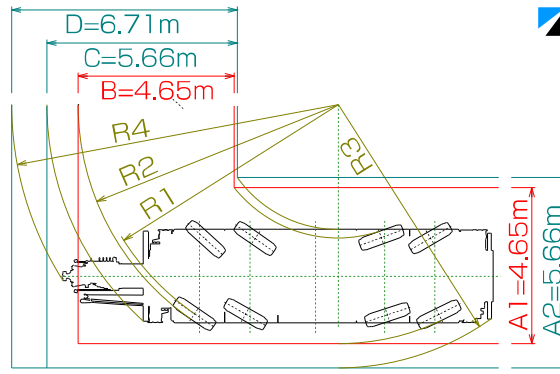
■外観図



■最小直角通路幅

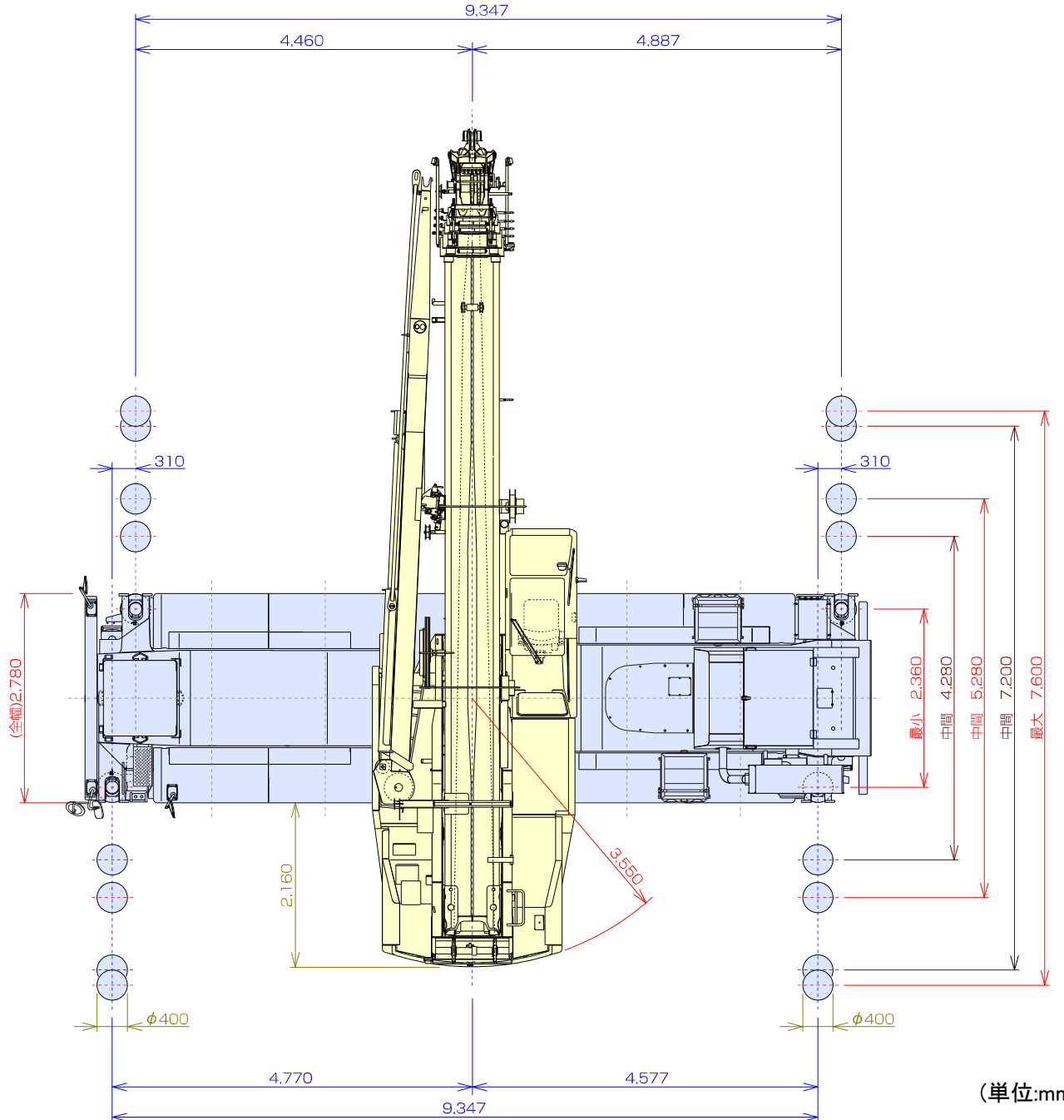
●8輪ステアリングで右折する場合

- R1=7.55m (最小回転半径)
- R2=7.75m (最外輪端回転半径)
- R3=7.83m (車体回転半径)
- R4=9.72m (ブーム先端回転半径)



- A1=4.65m (車輪入口通路幅)
- A2=5.66m (車体入口通路幅)
- B=4.65m (車輪出口通路幅)
- C=5.66m (車体出口通路幅)
- D=6.71m (ブーム先端出口通路幅)

■主要寸法図



(単位:mm)

■外観図

